

おとなといっしょにつくる くみたてかぐ

FABLOCK

ふあぶろっくのつくりかた

FABLOCK 取扱説明書

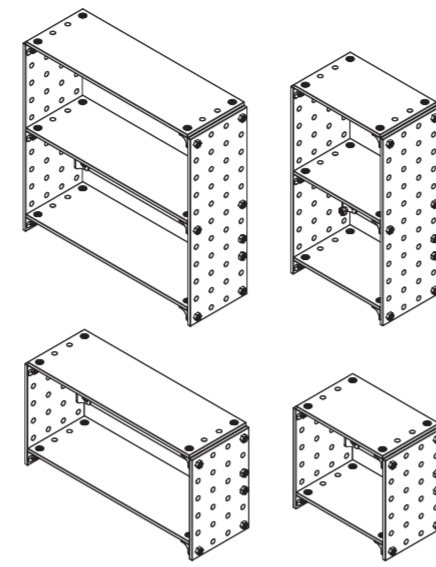
【保護者の方へ】ご使用前に必ずお読みください。この説明書は必ず保管してください。



商品に関するお問い合わせ先: 03-6866-4533

1

これはなあに？



これは ふあぶろっく。
くみたてかぐ だよ。
おとなと いっしょに つくってみよう！

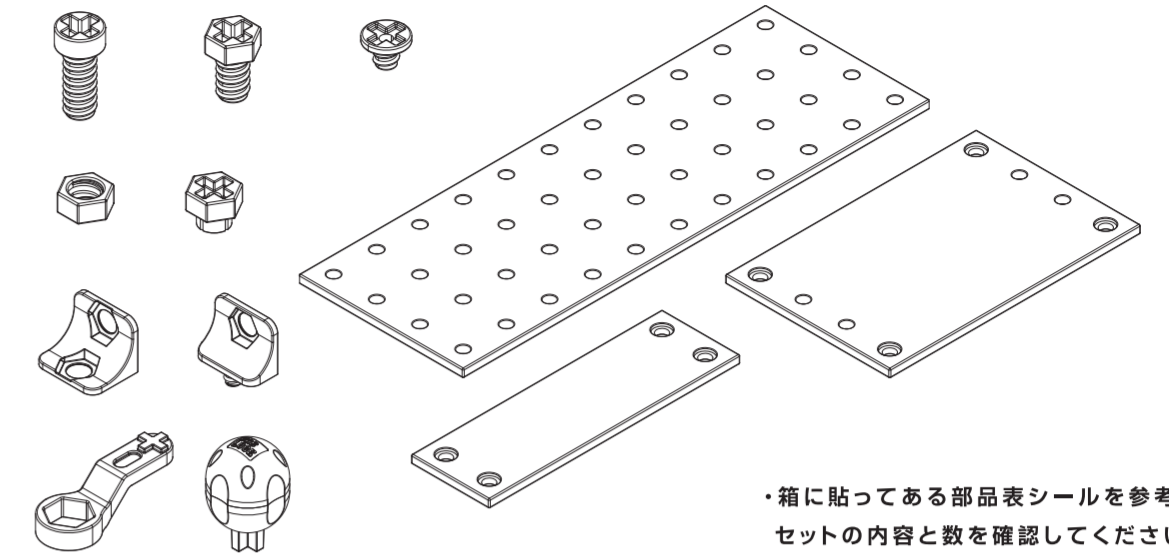
△注意
●小部品があります。誤飲・窒息の危険がありますので、3歳未満のお子様には絶対に与えないでください。●六角ナットや平ボルト等の小さい部品を絶対に口に入れないでください。

△警告
●必ず保護者と一緒に組み立ててください。●ぶつたりふりまわすなど乱暴な行為をしないでください。●樹脂パーツと木板の隙間やねじ穴には指などを入れないでください。●不安定な場所や落下の恐れのある場所では、組み立てないでください。●本製品に登ったり体重をかけたり絶対にしないでください。

使用上の注意
●本製品を高湿・多湿な場所、日光の当たる場所での保管・設置はしないでください。●本製品が破損した場合には、直ちに使用をやめてください。●木板をアルコール消毒しないでください。また、薬品の含まれたウェットティッシュなどで拭かないでください。色落ちや塗装劣化の原因となります。●組み立てを行う際は、安全で平らな場所で行ってください。●本製品の工具やねじ等はファブロック専用です。●組み立てる場合には、専用の工具・ねじ以外は使用しないでください。

2

セットのなかをみてみよう。

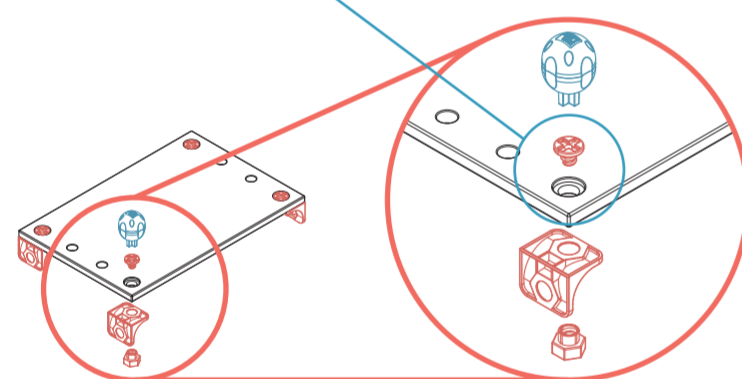


・箱に貼ってある部品表シールを参考に、セットの内容と数を確認してください。

3

いたにぶひんをとりにつけよう。

※各端部穴あき板には裏表があります。平ボルトで固定してください。



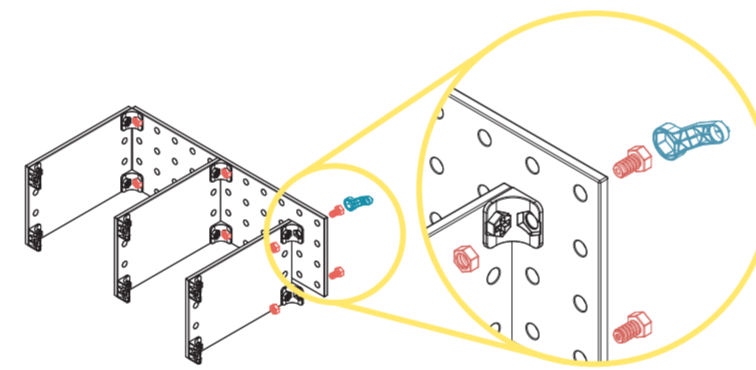
横板ナットと平ボルトを使って、幅の広い方の端部穴あき板④の四隅にベースアングルを取り付けてください。

ドライバーを使って、端部穴あき板の四隅の平ボルトを締めこんでください。

△注意
ベースアングルの六角形のくぼみはナットの回り止めになっています。必ずボルトを回して取り付けてください。
力いっぱい締めこむと工具や製品が壊れる恐れがありますので、注意してください。

4

いたといたをくっつけよう。



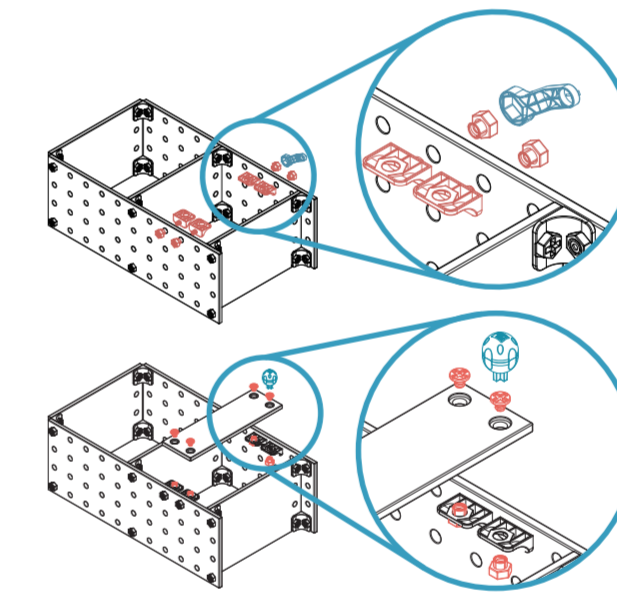
六角ナットと六角ボルトを使って、全面穴あき板⑤に端部穴あき板を取り付けてください。

ドライバーまたはレンチを使って、各部の六角ボルトを締めこんでください。

△注意
保護者の方が板を支えてください。
力いっぱい締めこむと工具や製品が壊れる恐れがありますので、注意してください。

5

どんどんいたをくみたてよう。



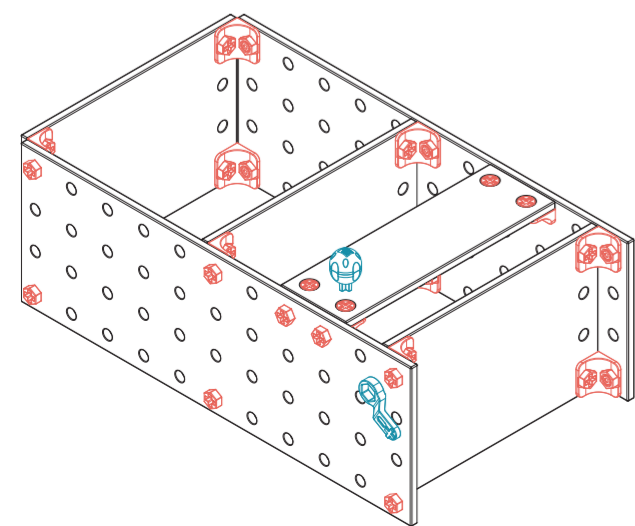
横板ナットを使って、棚にブレース用アングルを取り付けてください。

横板ナットと平ボルトを使って、ブレース用アングルに幅の狭い方の端部穴あき板④を取り付けてください。

△注意
力いっぱい締めこむと工具や製品が壊れる恐れがありますので、注意してください。

6

おとなにみてもらおう。

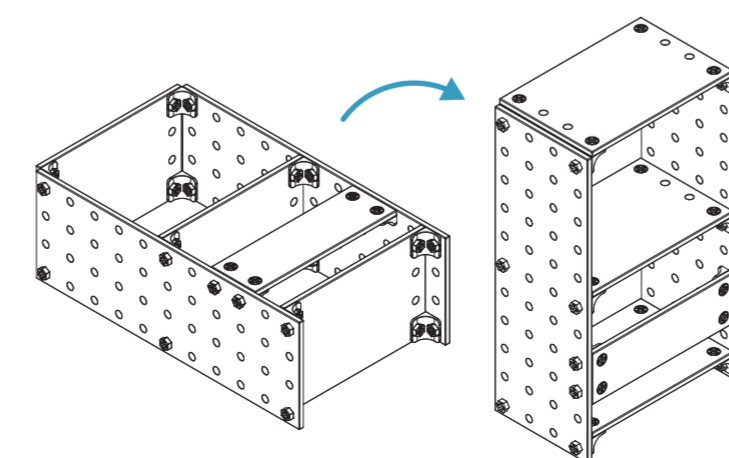


最後に必ず保護者の方が、ドライバーまたはレンチを使って、全てのパーツをゆるみがないように締めこんでください。

△注意
力いっぱい締めこむと工具や製品が壊れる恐れがありますので、注意してください。

7

おとなにたててもらおう。

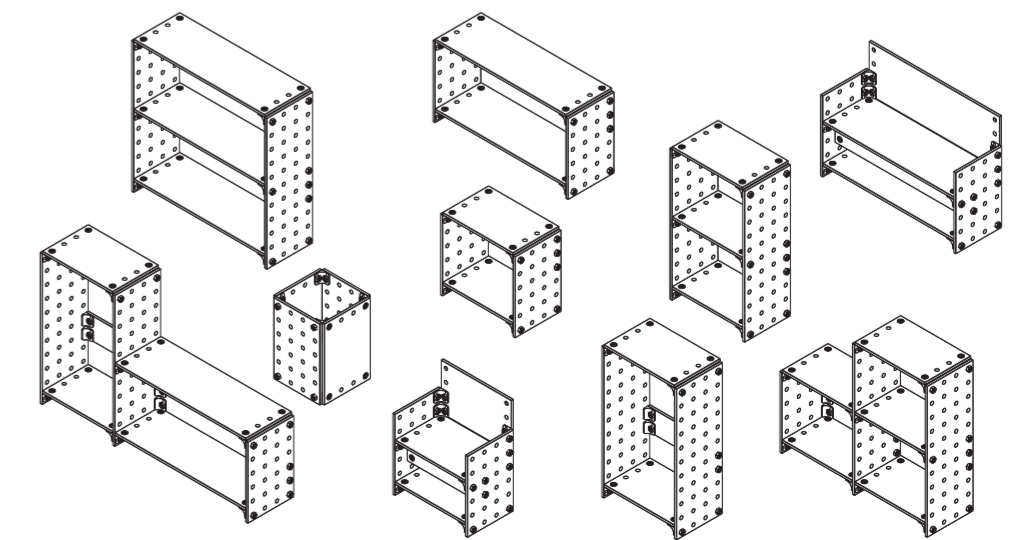


全てのパーツにゆるみがないことを確認したら、必ず保護者の方が棚を起こしてください。

△注意
お子様が周りにいないことを確認してから、充分注意して起こしてください。

8

いろんなかたちをつくってみよう。



そうぞうはむげんだい！

